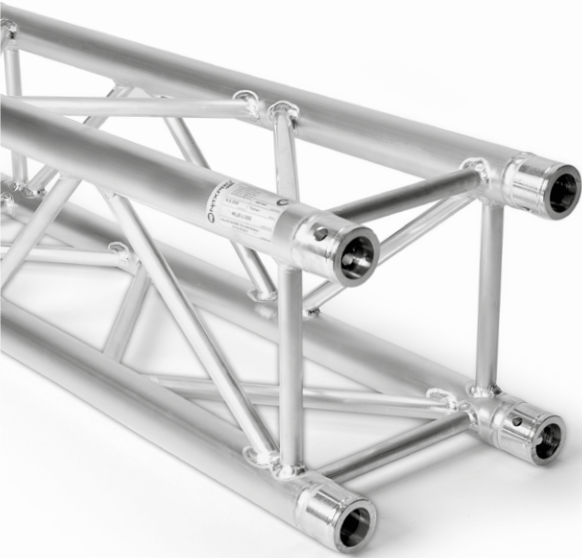


HD 34



Naxpro-Truss HD 34 Truss-systeem



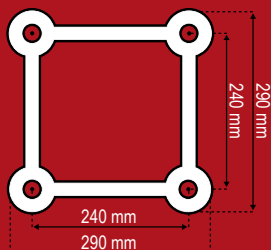
Het HD 34 truss-systeem is een 4-punts uitvoering die bijzonder goed geschikt is voor de standbouw, winkelrichting en evenemententechniek, maar die ook een goede basis biedt voor de onderdelen van de belichtingstechniek. De compacte bouw in combinatie met een hoge belastbaarheid maakt dit systeem uitstekend geschikt voor toepassingen die lopen van een eenvoudige beursstand tot en met complexe rigging constructies.

De onderdelen van het systeem worden door middel van conische verbindingstukken krachtgesloten verbonden. De verbindingstukken zijn inbegrepen in de levering. Om de onderdelen van het truss-systeem te verbinden is niet meer gereedschap nodig dan een lichte aluminium hamer. Speciale constructies en poedercoatings zijn op korte termijn leverbaar.



Belastingsabel

Spanwijdte (m)	Gelijkmatig verdeelde last	Doorbuiging	Centrale puntbelasting	Doorbuiging
m	kg/m	mm	kg	mm
1,0	2283,9	0,2	2283,9	0,3
2,0	1138,5	1,3	2277,0	2,1
3,0	756,7	4,3	2111*	6,4
4,0	565,8	10,3	1697,0	12,3
5,0	451,3	20,1	1351,4	19,3
6,0	373,3	34,6	1119,9	27,9
7,0	272,4	47,2	953,5	38,0
8,0	207,0	61,7	827,9	49,8
9,0	162,1	78,1	729,4	63,2
10,0	130,0	96,6	649,9	78,3
11,0	106,2	117,0	584,3	95,2
12,0	88,2	139,4	529,0	113,7
13,0	74,1	163,8	481,7	134,1
14,0	62,9	190,3	440,6	156,4
15,0	53,9	218,8	404,6	180,5
16,0	46,6	249,4	372,7	206,5
17,0	40,5	282,0	344,1	234,6
18,0	35,4	316,8	318,3	264,7
19,0	31,0	353,7	294,8	296,9
20,0	27,3	392,7	273,4	331,3



Specificaties

Breedte: 290 mm
 Hoogte: 290 mm
 Draagbuis: 50 x 3 mm
 Draagstaven: 20 x 2 mm
 Legering: EN-AW 6082 T6

Incl. verbindingset



* begrensd door interactie bij verschuiving / maatgevend is de verschuiving bij het verbindingstuk. Grote lasten van hetzelfde gewicht moeten als ideale gevallen worden beschouwd. De overdracht van de last moet plaatsvinden op de kruisvlakken. De waarden voor de belasting zijn berekend bij toepassing van 10.9 bouten.

Technische wijzigingen en vergissingen voorbehouden